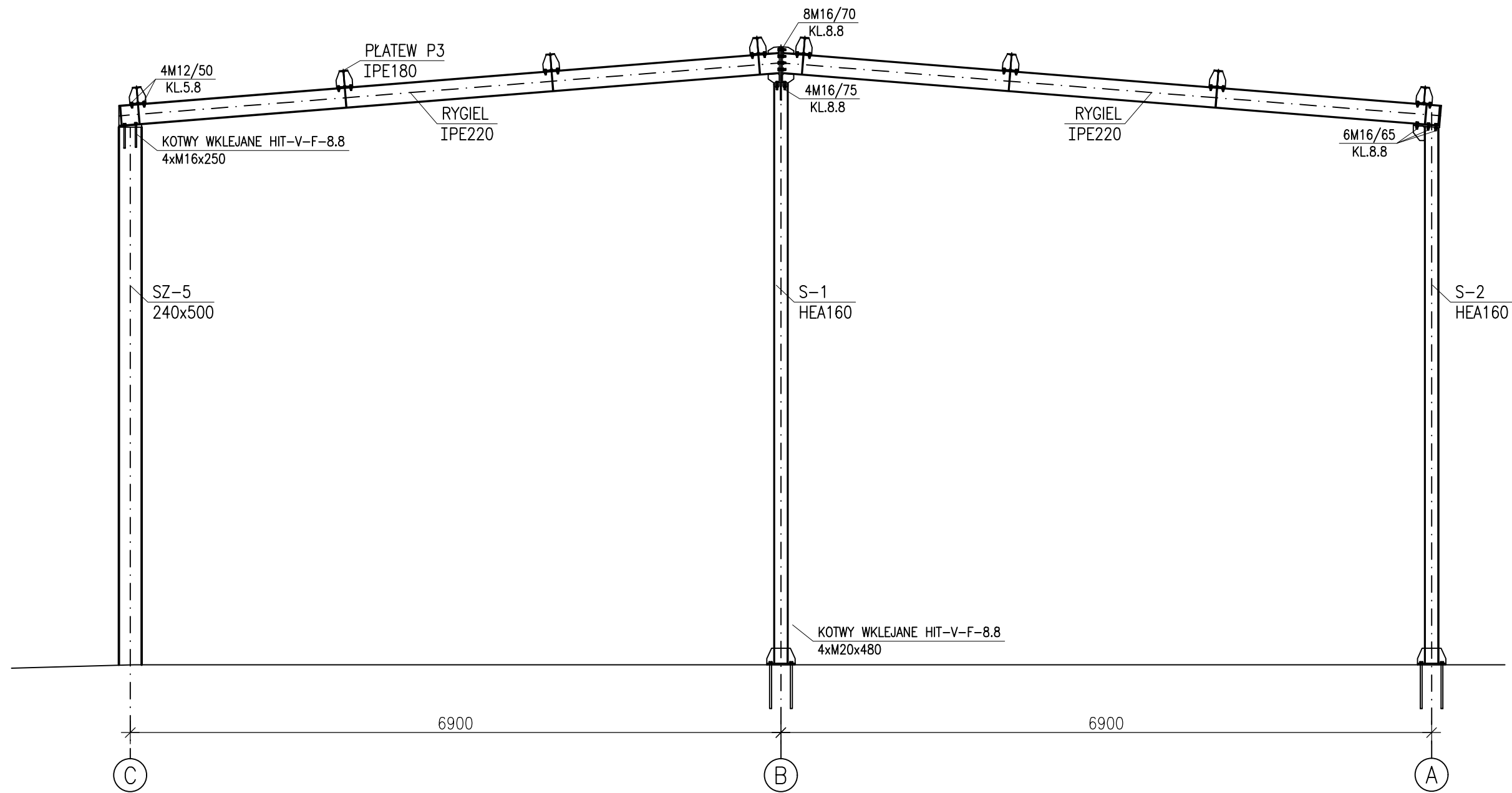


# KŁAD KONSTRUKCJI ŚCIANY W OSI 1

skala 1:50



PROJEKTOWANIE I NADZÓR BUDOWLANY "PRO-BUD"  
77-400 ZŁOTÓW, ul.NORWIDA 7

TEMAT: KŁAD KONSTRUKCJI ŚCIANY W OSI 1

OBIEKT: BUDOWA BUDYNKU GARAŻOWEGO D1  
ORAZ WIATY D2  
ADRES: 77-400 ZŁOTÓW, UL.DOMAŃSKIEGO 48a  
DZIAŁKI NR: 134/2; 135  
BRANŻA: ARCH.-KONSTR.  
PROJEKT WYKONAWCZY

INWESTOR: KP PSP W ZŁOTOWIE  
UL. DOMAŃSKIEGO 48a  
77-400 ZŁOTÓW  
SKALA: 1:50

PROJEKTANT mgr inż. GRZEGORZ WITKOWICZ  
KONSTRUKCJI UPR. BUD. NR EWID. 7131/120/P/2000

OPRACOWAŁA: mgr inż. ANNA SUCHOCKA

DATA: GRUDZIEŃ 2018 NR RYS. D.KS-1.2

PŁATWIE - STAL S355  
POZOSTAŁE ELEMENTY  
KONSTRUKCJI - STAL S235JR  
BETON C20/25; STAL A-IIIIN